

この度は、SERVEX FYDシリーズパーマミニプラスタイプドライバをお買い上げいただき、ありがとうございます。ご使用前に、必ずこの取扱説明書及びカタログをお読みいただき、仕様、環境条件など充分にご確認の上、正しくご使用していただきますようお願いいたします。

尚、ご不審の点、お気づきの点がございましたら当社営業推進部までご連絡願います。

## 1 現品の確認

FYDシリーズは、モータ、ドライバ及びギヤヘッドを別々に販売させていただいております。

製品がお手元に届きましたら、ドライバの型式及び付属品の確認をお願いします。

### 梱包収納品

ドライバ : 1台  
電源ケーブル : 1本  
I/Oケーブル : 1本  
取扱説明書(本書) : 1枚

## 2 ご使用上の注意事項



- (1) モータとドライバは、右表の通り指定された組合せで使用して下さい。  
(2) モータの軸を外部より速度制御範囲以上の速度で回転させないで下さい。  
(3) モータフランジの温度が、80℃以下となる様で使用して下さい。  
(4) ノイズ耐量確保の為、ドライバの金属部を接地して使用して下さい。  
上記(1)~(4)と異なる使い方をした場合、火災、故障、異常動作の原因となります。

		モータ型式	ドライバ型式
6W仕様	ストレート軸タイプ	FY6S6-D3	FYD66PD3
	ピニオン軸タイプ	FY6PF6N-D3	
15W仕様	ストレート軸タイプ	FY8S15-D3	FYD815PD3
	ピニオン軸タイプ	FY8PF15N-D3	
25W仕様	ストレート軸タイプ	FY8S25-D3	FYD825PD3
	ピニオン軸タイプ	FY8PF25N-D3	
40W仕様	ストレート軸タイプ	FY9S40-D3	FYD940PD3
	ピニオン軸タイプ	FY9PF40N-D3	

## 3 環境条件

周囲温度 使用 0~40℃ 保存 -10~60℃

湿度 15~85%RH(結露なきこと)

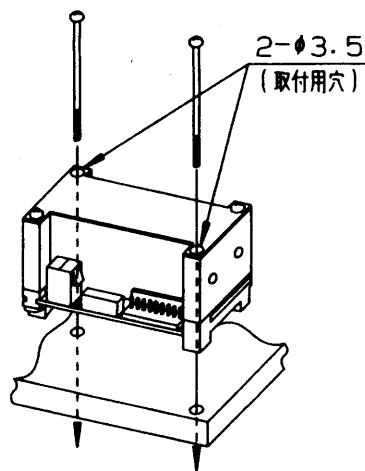
環境

- 屋内
- 直射日光が当たらないこと
- 水や油がかからないこと
- 塵埃が少ないこと
- 引火性ガス、腐食性ガスや粉塵のないこと
- 強い振動や衝撃が加わらないこと
- 通風がよく、放熱しやすいこと

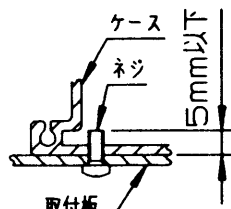
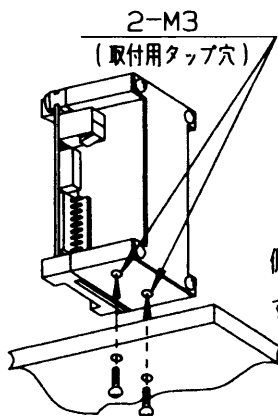
## 4 ドライバの取付

ドライバは下記のように取付けて下さい。

(1) 正面取付

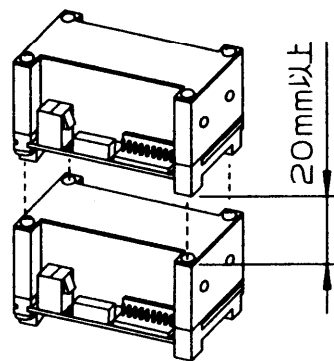


(2) 側面取付



側面取付を行う場合には、使用するネジの長さに注意して下さい。

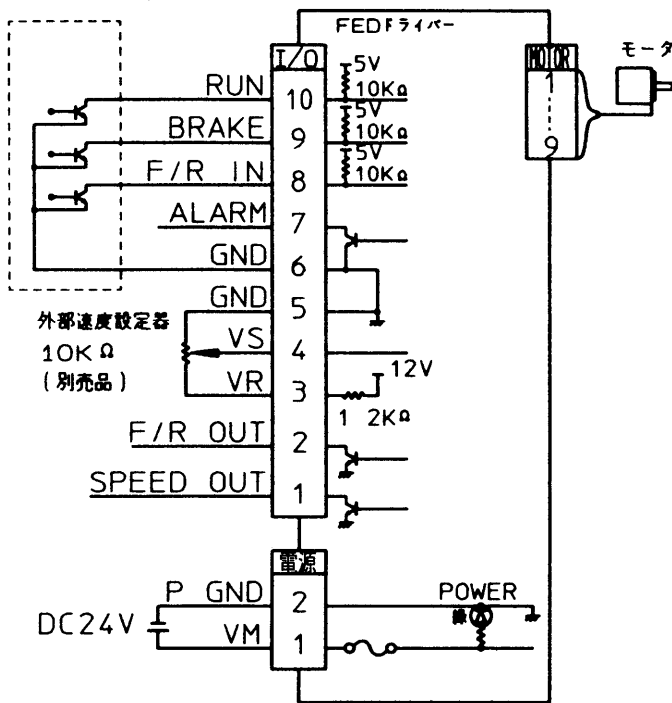
(3) 取付間隔



15W、25W及び40W仕様のドライバを重ねて設置する場合は放熱の為、間隔を20mm以上あけて下さい。(6W仕様ドライバの場合は間隔をあげる必要はありません。)

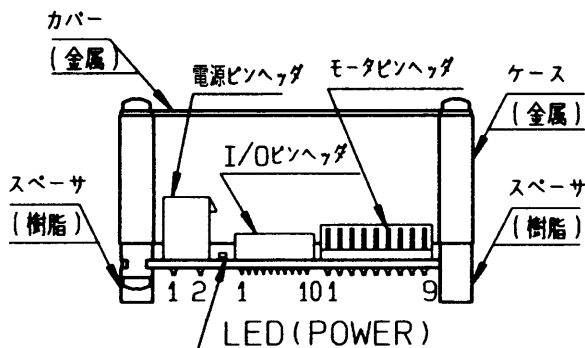
## 5 接続図

(コントローラ等)



名称	Pin No.	名称	入出力	機能	規格・条件
電源	1	VM	入力	ドライブ用電源	DC24V±10%
	2	P. GND	—	ドライブ用電源GND	
I/O	1	SPEED OUT	出力	30ppr	※1 H: オープンコレクタ, 耐圧30V L: 0~0.8V, 10mAAT
	2	F/R OUT	—	H: CCW回転 (モータ単体出力軸から見た場合) L: CW回転	
	3	VR	出力	外部速度設定器用電源	
	4	VS	入力	速度設定信号入力	0~10V
	5	GND	—	速度設定信号GND	
	6	GND	—	I/O信号用GND	
	7	ALARM	出力	H: 正常運転 L: 保護機能動作時	※1と同じ
	8	F/R IN	入力	H: CCW回転 (モータ単体出力軸から見た場合) L: CW回転	※2 H: オープンコレクタ L: 0~0.8V
	9	BRAKE	入力	H: ブレーキ非動作 L: ブレーキ動作	H: オープンコレクタ L: 0~0.8V ブレーキ動作時RUN信号“L”にすること
	10	RUN	入力	H: モータ停止 L: モータ回転	※2と同じ
モータ	1	Coil U	—	コイルU相	
	2	Coil V	—	コイルV相	
	3	Coil W	—	コイルW相	
	4	—	—	—	
	5	HW	出力	ホール信号	H: オープンコレクタ 耐圧DC15V L: 0~0.8V, 10mAAT
	6	HV	出力		
	7	HU	出力		
	8	GND	—	ホール信号用電源GND	DC12V±10%
	9	12V	入力	ホール信号用電源	

## 6 ドライバ各部の名称



## 7 保護機能

項目	保護機能		アラーム解除
	設定	動作	
過負荷保護	モータに定格トルクを超える負荷が約5秒以上加わった時	モータを停止し、I/O信号ALARMより“L”を出力する	電源を1分間以上切断する

- 注意**
- アラームを解除する前に、過負荷原因を取り除いてください。火災、故障の原因となります。
  - アラームを解除する場合、I/O信号は、モータ停止の状態にしてください。アラーム解除後、モータが回転して危険です。
- 本機能が動作“する”“しない”で、負荷が定格“以上”であるか、“以下”であるかの目安には、できませんので注意願います。

日本サーボ 株式会社

本製品のお問い合わせ先 営業推進部

〒101-0053

東京都千代田区神田美土代町7

神田第2中央ビル9F 営業推進部

TEL 03(3292)7301

FAX 03(3292)8705

※改良のため、お断り無く仕様を変更させていただく場合がありますのでご了承願います。