

この度は、SERVEX FYDシリーズモータをお買い上げいただき、ありがとうございます。ご使用前に、必ずこの取扱説明書及びカタログをお読みいただき、仕様、環境条件など充分にご確認の上、正しくご使用していただきますようお願いいたします。尚、ご不審の点、お気づきの点がございましたら当社営業推進部までご連絡願います。

1 現品の確認

FYDシリーズは、モータ、ドライバ及びギヤヘッドを別々に販売させていただいております。

製品がお手元に届きましたら、モータの型式及び付属品の確認をお願いします。

梱包収納品

モータ : 1台
モータケーブル : 1本
取扱説明書(本書) : 1枚

2 ご使用上の注意事項

(1) 当社のドライバでモータを駆動する場合は、ドライバの取扱説明書で指定された組合せて使用して下さい。

注意



(2) モータの軸を外部より速度制御範囲以上の速度で回転させると、モータコイルの端子電圧がDC24Vを越える場合があります。

(3) モータフランジの温度が、80℃以下となる様に使用して下さい。

(4) 安全の為、フランジを接地して使用して下さい。

上記(1)~(4)と異なる使い方をした場合、火災、故障、異常動作の原因となります。

3 環境条件

周囲温度 使用 0~40℃ 保存 -10~60℃

湿度 15~85%RH(結露なきこと)

環境

- 屋内 ●直射日光が当たらないこと ●水や油がかからないこと
- 塵埃が少ないこと ●引火性ガス、腐食性ガスや粉塵のないこと
- 強い振動や衝撃が加わらないこと ●通風がよく、放熱しやすいこと

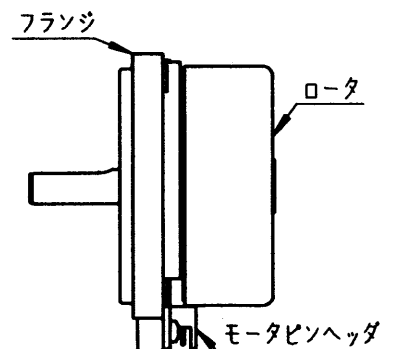
5 モータの取扱

- モータ取付方向は、水平・垂直いずれも可能ですが、水平に取り付ける場合には、モータピンヘッド部を下向きにした方が防滴の面から有利になります。
- 相手機械とモータ出力軸との芯出しにご注意下さい。芯出しが不十分な場合には、振動が発生し、ベアリングの寿命を異常に低下させたり、軸の疲労破損につながる場合があります。フレキシブルカップリングなどのご使用をおすすめいたします。
- カップリング、タイミングプーリー、ギヤなどをモータ出力軸に取り付ける場合にはモータ出力軸に衝撃を与えないように、ご注意ください。モータが破損する場合があります。
- フランジを持ってモータを取扱願います。ロータを持つとモータが破損する場合があります。
- モータが動作している時ロータが回転していますので取扱にご注意してください。けがの恐れがあります。
- ロータカバーが必要な場合は、オプションで準備しておりますのでご連絡願います。

4 接続表

名称	Pin No.	名称	入出力	機能	規格・条件
モータ	1	Coil U	—	コイルU相	
	2	—	—		
	3	Coil V	—	コイルV相	
	4	—	—		
	5	Coil W	—	コイルW相	
	6	—	—		
	7	HW	出力	ホール信号	H: オープンコレクタ ■DC15V L: 0~0.8V, 10mAAT
	8	HV	出力		
	9	HU	出力		
	10	GND	—	ホール信号用電源GND	DC12V±10%
	11	12V	入力	ホール信号用電源	

6 モータ各部の名称



日本サーボ 株式会社

本製品のお問い合わせ先 営業推進部

〒101-0053

東京都千代田区神田美土代町7

神田第2中央ビル9F 営業推進部

TEL 03(3292)7301

FAX 03(3292)8705