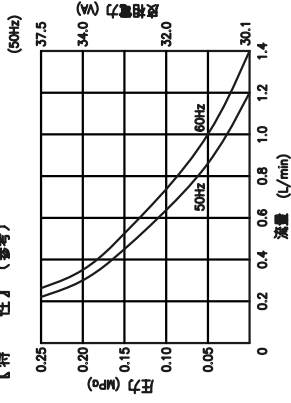


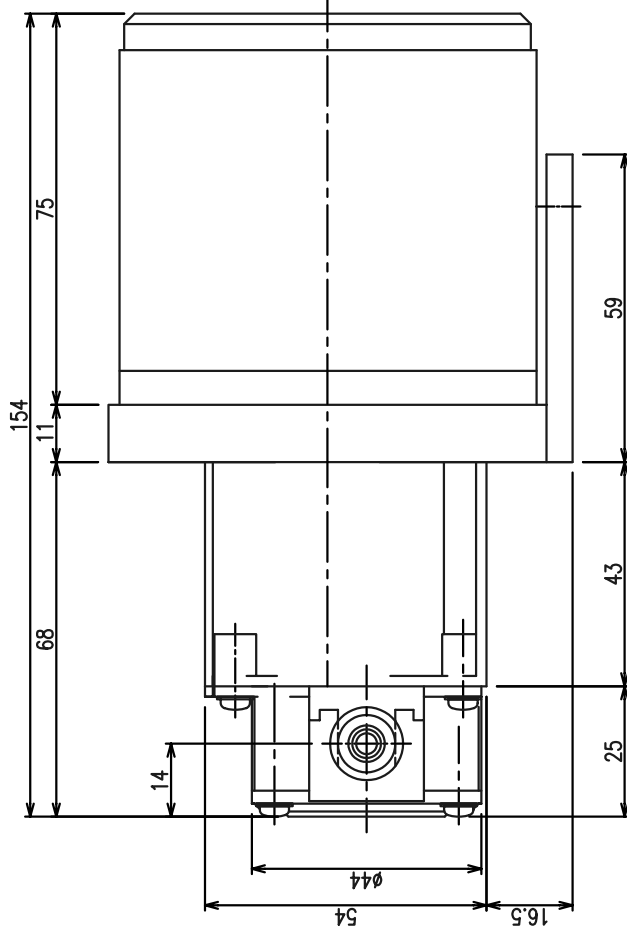
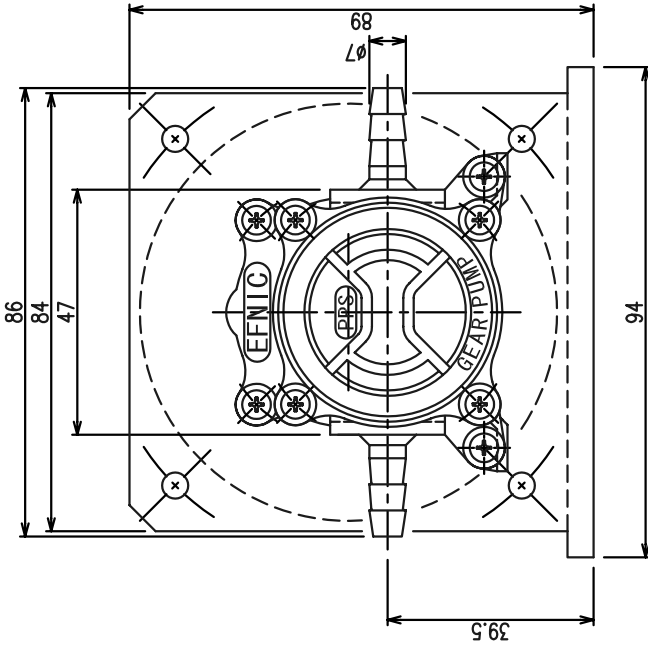
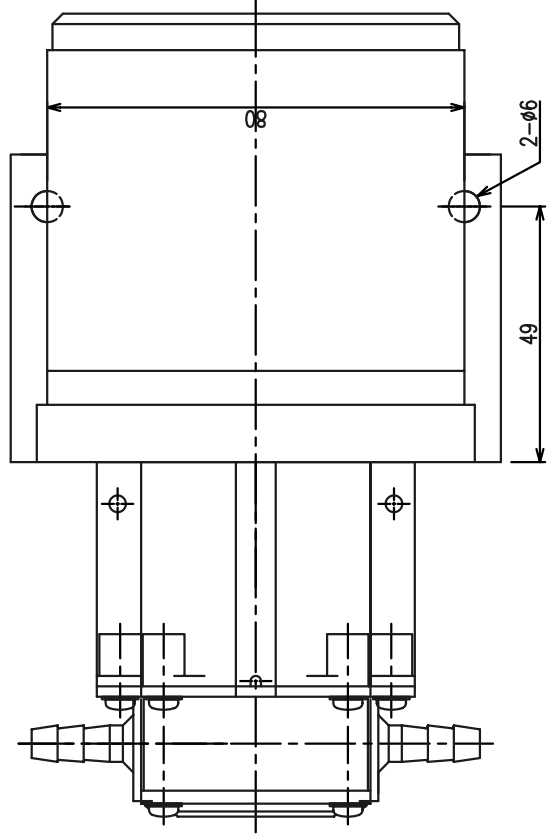
【仕様】

1. 定格電源・電圧 AC100 (V)
2. 皮相電力 37.5 (50Hz) (VA)
3. 周波数 50/60 (Hz)
4. 最大流量 1.2/1.4 (L/min)
5. 定格吐出圧 0.25以下 (MPa)
6. 参考最大吐出圧 (0.30) (MPa)
7. 接液主要部材
 サイドプレート PPS-G
 ギヤ PPS-C
 シャフト SUS316
 シール NBR
 グリース シリコングリース※
 径 φ7
8. 接続継ぎ手 径 IH8S15N (日本サーボ)
9. モータ 94X89X154
10. 寸法 (W×H×D) (mm) 1,560
11. 重量 5~40℃
12. 推奨使用条件 5~40℃ (露結なきこと)
 ※ カテコリーH1の潤滑剤

【特性】 (参考)



常温・清水による参考試験特性です。
 ポンプ本体・モータに影響しますので
 締切運転は出来ません。



注1. 接続継ぎ手は、R1/4 おねじタイプもあります。
 注2. 使用上の注意については、お問い合わせ下さい。

NAME	小型ギヤポンプ GPE-030-10AC (15W) 外形図
CODE	GPE-030-10AC-1-15-NBR
APPROVAL	APPROVAL
DRAWN BY	DRAWN BY
PART NO.	
MATERIAL	
H.T.	Toda
E.F.	Nishimura
3 図面番号	08/10/01
1 DRAWN	04/01/05