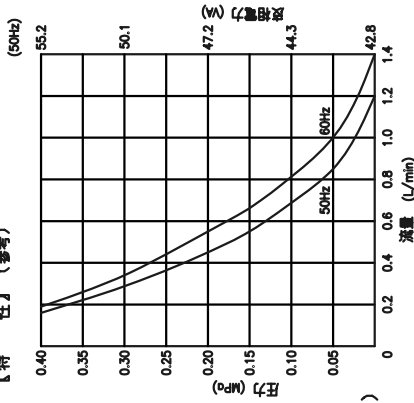


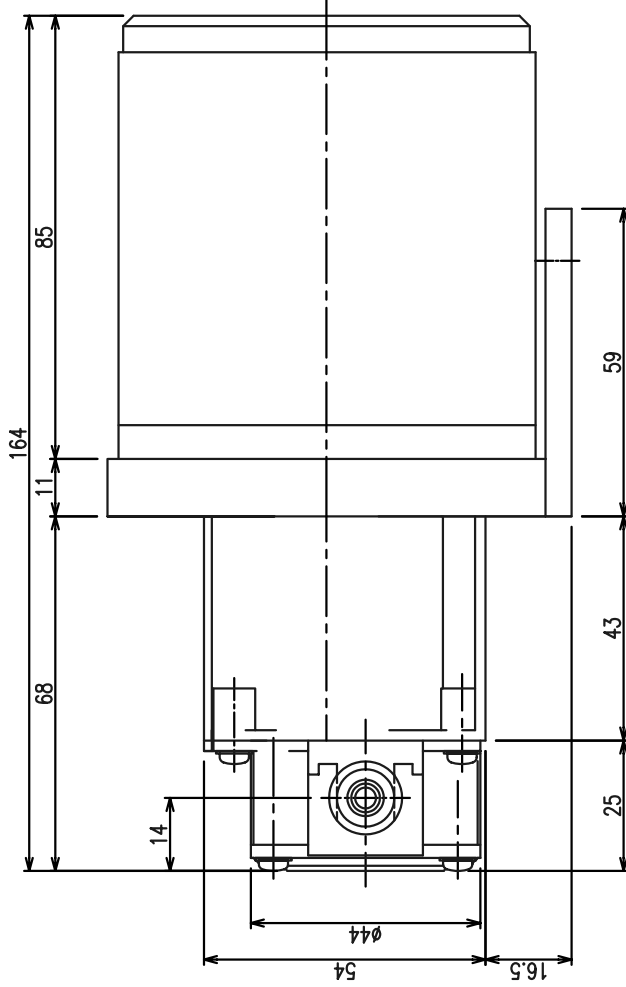
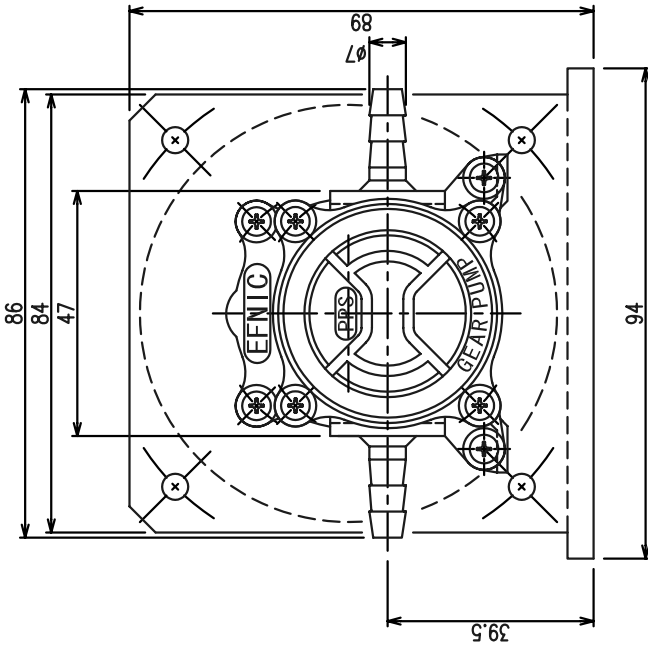
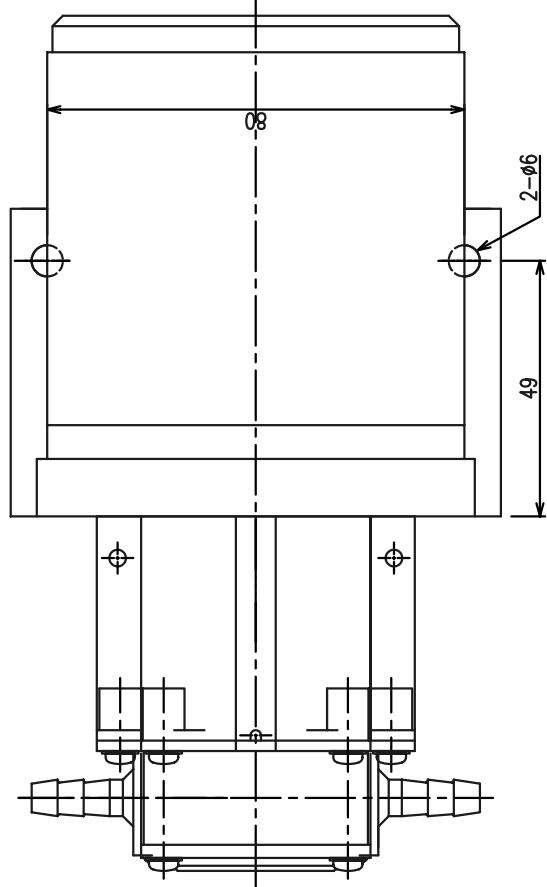
【仕様】

1. 定格電源・電圧 AC100
2. 皮相電力 55.2 (50Hz)
3. 周波数 50/60
4. 最大流量 (L/min) 1.2/1.4
5. 定格吐出圧 (MPa) 0.4以下
6. 参考最大吐出圧 (MPa) (0.45)
7. 接液主要部材  
本体 PPS-G  
サイドプレート PPS-C  
ギヤ PPS-C  
シャフト SUS316  
シール NBR  
グリース シリコングリース※  
φ7
8. 接続継ぎ手径 IH8S25N (日本サーボ)
9. モータ 94X89X164
10. 寸法 (W×H×D) (mm) 1,760
11. 重量 5~40℃
12. 推奨使用条件 ※ カテコリーH1の潤滑剤  
流通範囲 締切運転は出来ません。  
周囲温度

【特性】(参考)



常温・清水による参考試験特性です。  
ポンプ本体・モータに影響しますので  
締切運転は出来ません。



注1. 接続継ぎ手は、R1/4 おねじタイプもあります。  
注2. 使用上の注意については、お問い合わせ下さい。

NAME	小型ギヤポンプ GPE-030-10AC (25W) 外形図
CODE	GPE-030-10AC-1-25-NBR
PART NO.	
MATERIAL	
H.T.	Todo
E.F.	
3	図面番号
1	DRAWN