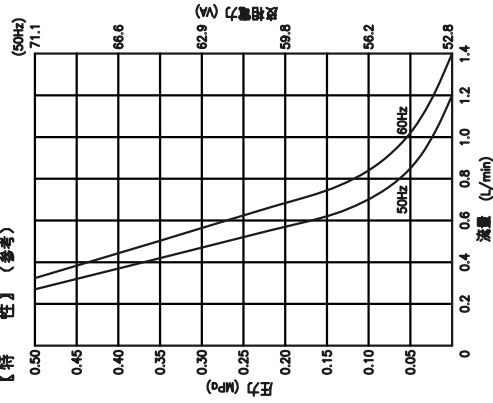


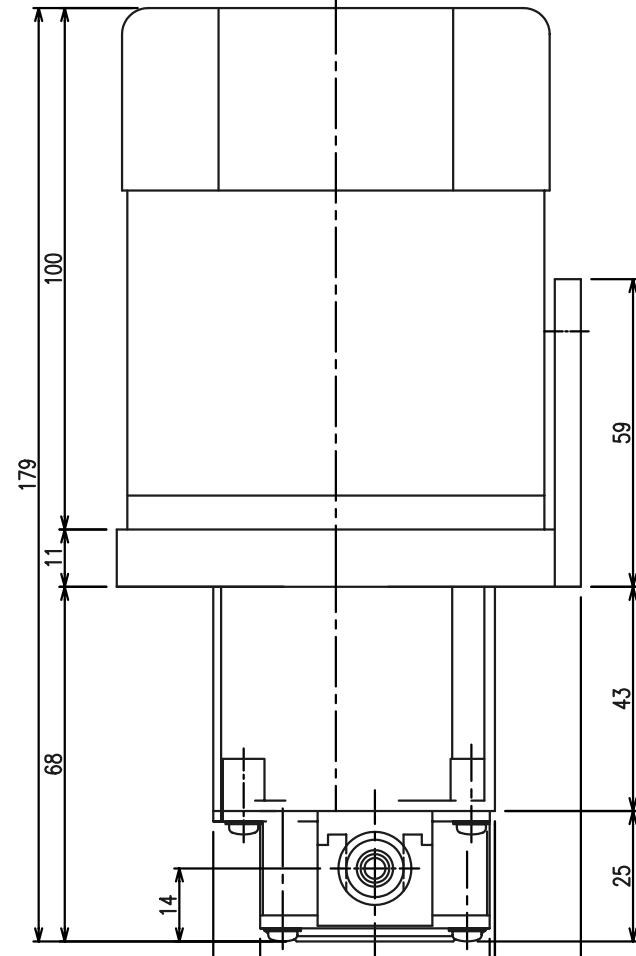
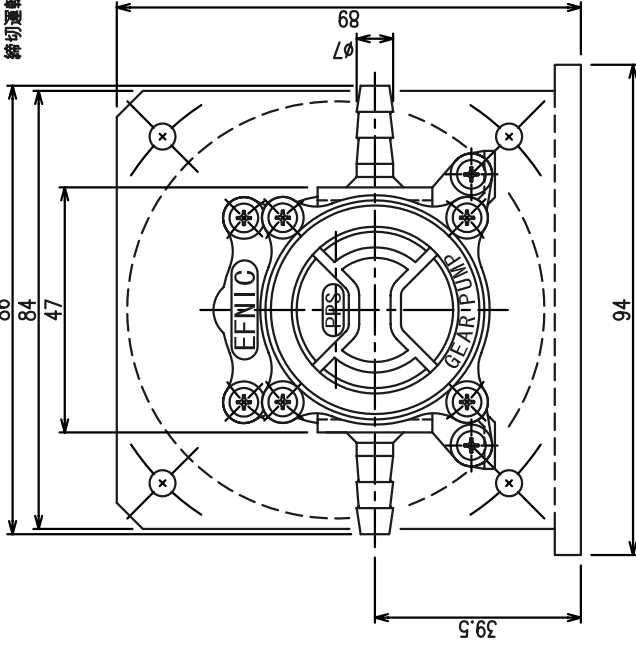
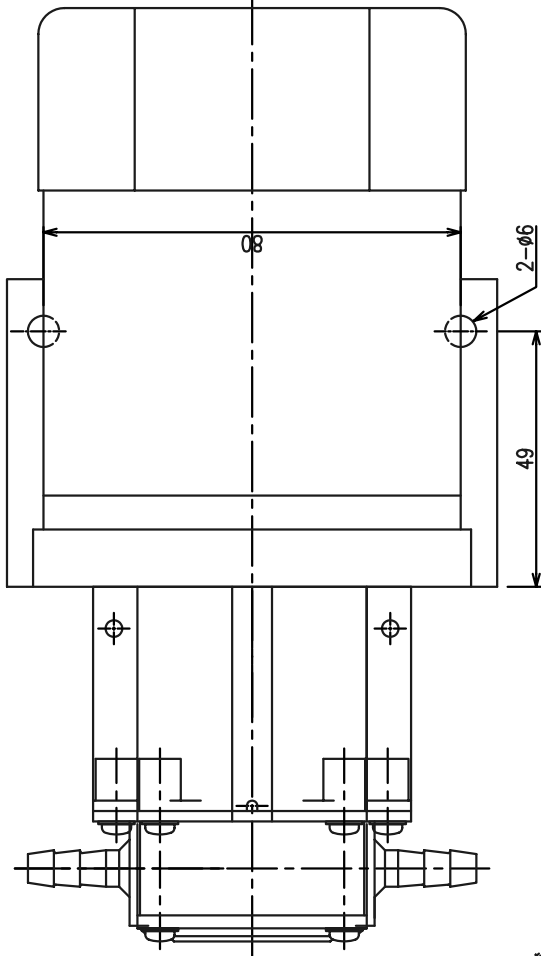
【仕様】

1. 定格電源・電圧 (V) AC100
2. 皮相電力 (VA) 71.1 (50Hz)
3. 周波数 (Hz) 50/60
4. 最大流量 (L/min) 1.2/1.4
5. 定格吐出圧 (MPa) 0.5 以下
6. 参考最大吐出圧 (MPa) (0.6)
7. 接液主要部材  
本体 PPS-G  
サイドプレート PPS-C  
ギヤ PPS-C  
シャフト SUS316  
シール NBR  
グリース シリコングリース※  
φ7
8. 接続継ぎ手 径 IHF8S40N (日本サーボ)
9. モーター 94X89X179
10. 寸法 (W×H×D) (mm) 1,850
11. 重量 (g) 5~40℃
12. 推奨使用条件 5~40℃ (露結なきこと)  
※ カテコリーH1の潤滑剤

【特性】 (参考)



常温・清水による参考試験特性です。  
ポンプ本体・モータに影響しますので  
締切運転は出来ません。



NAME	小型ギヤポンプ	GPE-030-10AC (40W)	外形図
CODE	GPE-030-10AC-1-40-NBR	APPROVAL	DRAWN BY
PART NO.			
MATERIAL			
H.T.	08/10/01		
E.F.	03/11/30		
QUANTITY	1		
4	図面番号		
1	DRAWN		
			Toda Nishimura

注1. 接続継ぎ手は、R1/4 おねじタイプもあります。  
注2. 使用上の注意については、お問い合せ下さい。