

【標準仕様】

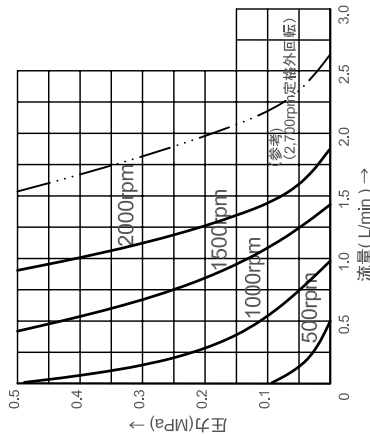
1. 定格電源・電圧 DC24
2. 定格消費電力 81.6
3. 最大流量 (L/min) 1.8
4. 速度制御範囲 2000~(20)条件による
5. 定格吐出圧 (MPa) 0.5以下
6. 参考最大吐出圧 (MPa) (0.7)
7. 接続主要部材

8. 接続継ぎ手径 シリコーングリース ※
9. モーター Φ11
10. モーター駆動用ドライバ FY9S40-D3(日本サーボ)
11. 寸法(WXHXD)(mm) FYD940PD3(日本サーボ)  
94X99X146.5  
(ケーブリングコネクタ部を除く)

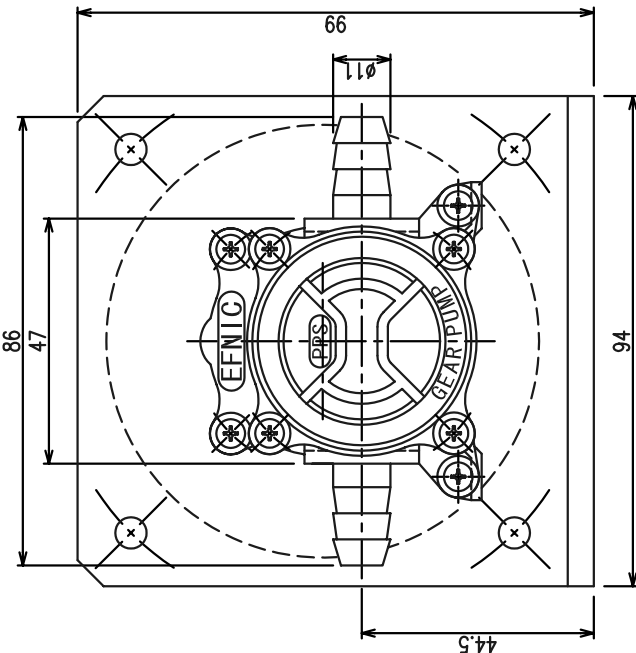
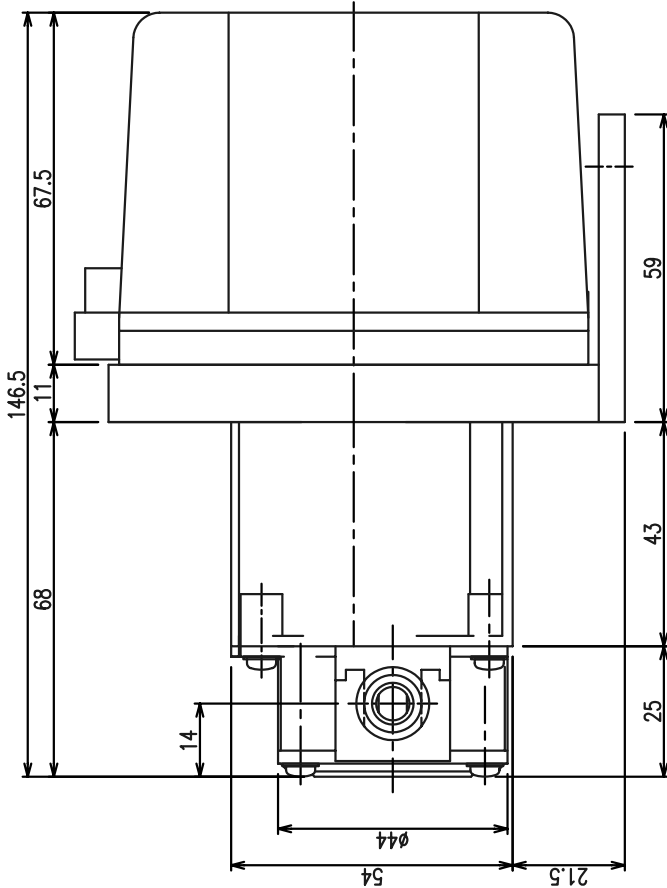
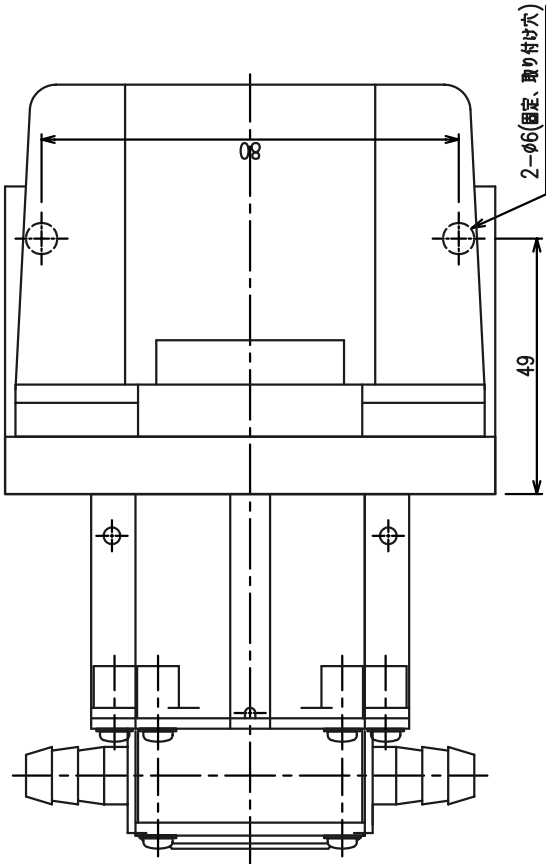
12. 重量 1,510 (g)
13. 推奨使用条件 液温範囲 5~40℃  
周囲温度 5~40℃ (露結なきこと)

※ カテゴリH1の潤滑剤

【圧力・流量特性 (DC24V)】



- ・ 液温・清水による参考試験特性です。
- ・ 駆動モータ特性を含む固有差 (特性バラツキ) があります。
- ・ ポンプ本体・モータに影響しますので締切運転は出来ません。
- ・ ご使用の回転数・ライン自負抵抗などにより、約0.7MPaまで吐出圧力が上昇する場合があります。



注1. 接続継ぎ手は、R1/4 おねじタイプもあります。  
注2. 使用上の注意については、お問い合わせ下さい。

9	NAME	小型キャボンブ	GPE-030-24BL (40W) 外形図
8	CODE	GPE-030-24BL-0-40-NBR	APPROVAL DRAWN BY
7	PART NO.		
6	MATERIAL	08/10/01	H.T. Toda Nishimura
1	DRAWN		