

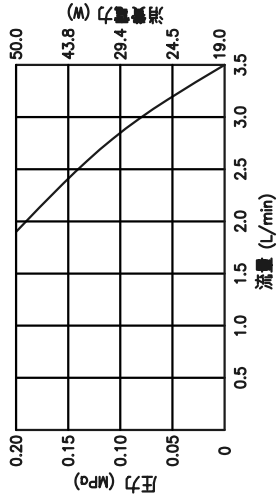
【仕様】

1. 定格電源・電圧 DC24 (V)
2. 定格消費電力 22.6 (W)
3. 最大流量 3.5 (L/min)
4. 定格吐出圧 (MPa) 0.05 以下
5. 参考最大吐出圧 (MPa) (0.2) 短時間運転
6. 接液主要部材
本体 PPS-G
サイトプレート PPS-C
ギヤ PPS-C
シャフト SUS316
シール NBR

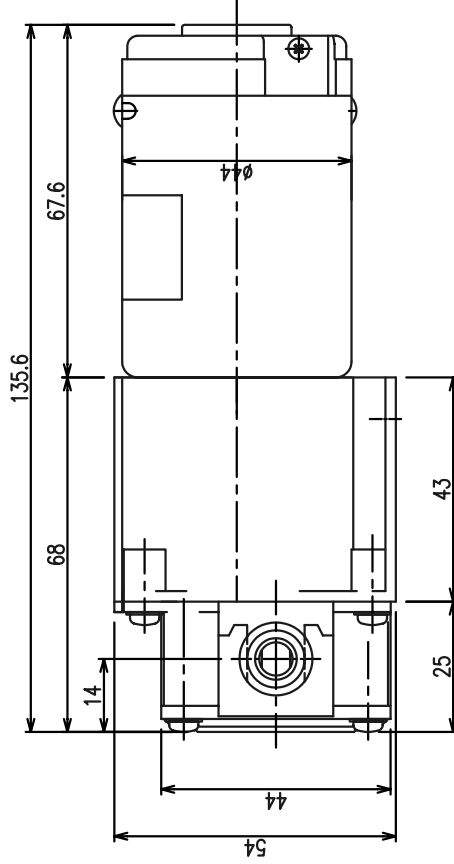
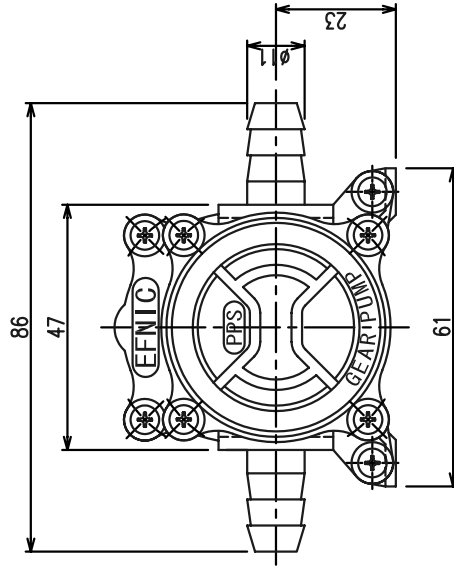
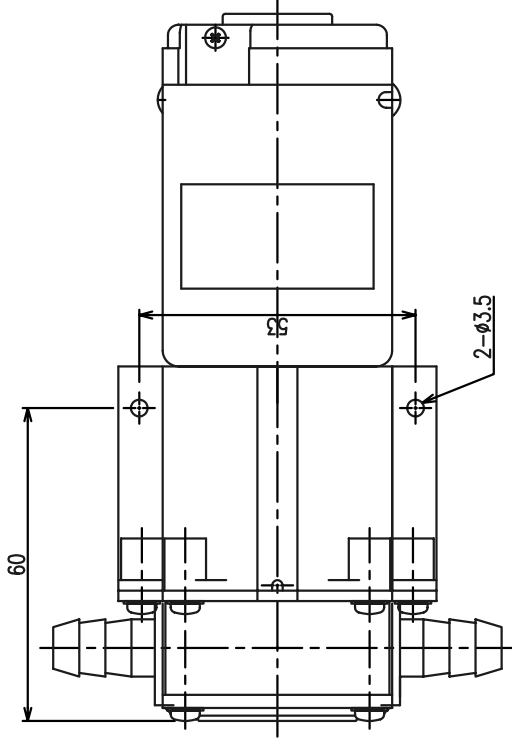
7. 接続継ぎ手径 シリコーングリース ※
8. モーター φ11 DME44BB(日本サーボ)
9. 寸法 (W×H×D) (mm) 86×54×135.6
10. 重量 (g) 450
11. 推奨使用条件
液温範囲 5~40℃
周囲温度 5~40℃ (露結なきこと)

※ カテコリーH1の潤滑剤

【特性】(参考)



常温・清水による参考試験特性です。
ポンプ本体・モータに影響しますので
締切運転は出来ません。



注1. 接続継ぎ手は、R1/4 おねじタイプもあります。
注2. 使用上の注意については、お問い合わせ下さい。

NAME	小型ギヤポンプ	GPE-030-24DC 外形図
CODE	GPE-030-24DC-0-NBR	APPROVAL
PART NO.		DRAWN BY
MATERIAL		Toda
H.T.	08/10/01	Nishimura
E.F.	03/11/30	
QUANTITY		
DRAWN	1	