

【標準仕様】

1. 定格電源・電圧 (V) INPUT AC100V 50Hz/60Hz
2. 定格電流 (A) 2.0以下
3. 速度制御範囲 (r.p.m) 2000~(20)条件による
4. 電源ケーブル長さ (m) 約1.8
5. 周囲温度 (°C) 使用: 5~40 保存: 10~60
6. 湿度 (%RH) 15~85(結露なきとき)
7. 外形寸法 (mm) 150(幅) X 195(高さ) X 275(奥行き)
8. 総重量 (Kg) 3.2

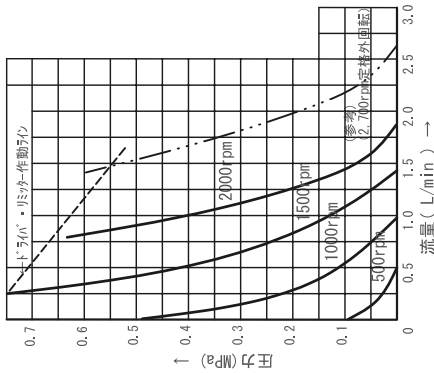
【ポンプ仕様】

1. 定格電源・電圧 (V) DC24
2. 定格消費電力 (W) 81.6
3. 最大流量 (L/min) 1.8
4. 速度制御範囲 (r.p.m) 2000~(20)条件による
5. 定格吐出圧 (MPa) 0.5以下
6. 参考最大吐出圧 (MPa) (0.7)
7. 接液主要部材  
本体 PPS-G  
サイドプレート PPS-C  
ギヤ PPS-C  
シャフト SUS316  
シール NBR・(VMQ・FKM・EPDM・CR)  
グリース シリコーングリース ※ 他
8. 接続継ぎ手径 (mm) R1/4
9. モーター FY9S40H-D3(日本サーボ)
10. モーター駆動用ドライバ FYD940HD3(日本サーボ)
11. 寸法 (W×H×D)(mm) 94×99×146.5  
(ケーブルコネクタ群を除く)

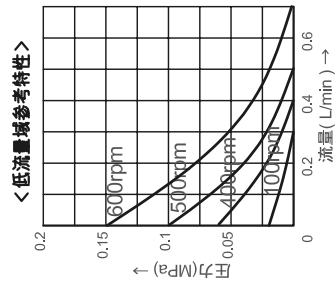
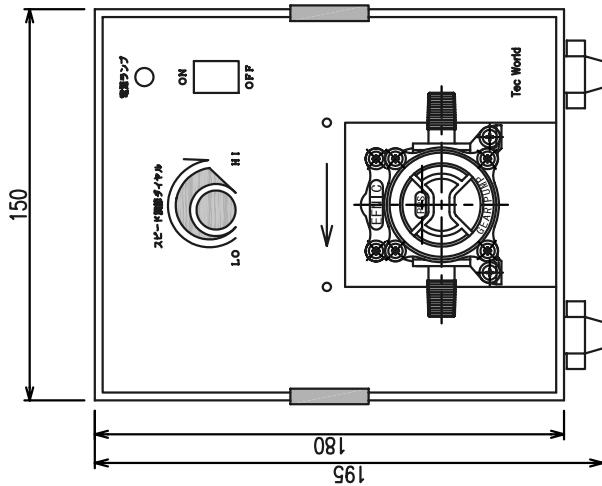
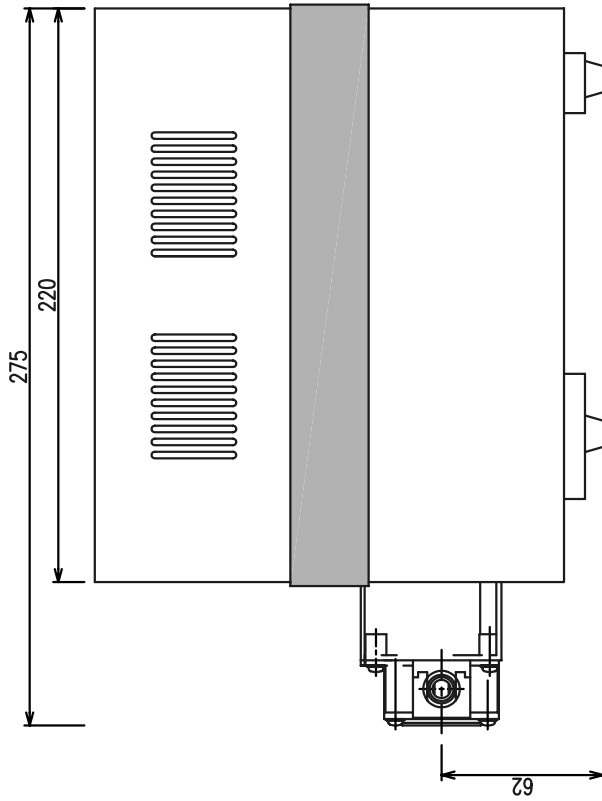
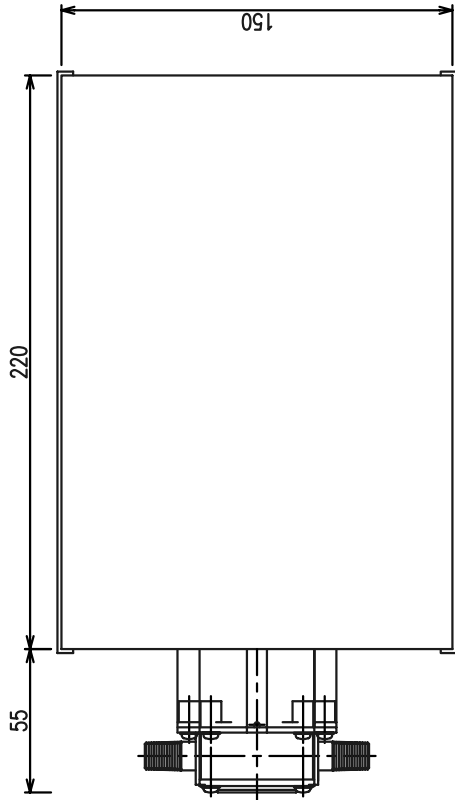
12. 重量 (g) 1,510
13. 推奨使用条件  
 清潔範囲 5~40°C  
 周囲温度 5~40°C  
 標準

※ カテゴリH1の潤滑剤

【圧力・流量特性 (DC24V)】



・常温・清水による参考試験特性です。  
 ・駆動モーター特性を含む固有差(特性バラツキ)があります。  
 ・ポンプ本体・モーターに影響しますので精切運転は出来ません。  
 ・ご使用の回転数・ライン負荷変動などにより、約0.7MPaまで吐出圧力が上昇する場合があります。



\* ユニット機体には、電源引き出しケーブルとヒューズ端子があります。

流體可変式液送ポンプユニット 外形寸法図			
NAME	CODE	APPROVAL	DRAWN BY
	GPE-PUF-00		
PART NO.	H.T.	MATERIAL	QUANTITY
08/10/01	H.T.		
05/11/01	H.T.		
DRAWN			
2 図面変更、仕様変更。			
1			